



Parc Origami  
220, rue Ferdinand Perrier  
69800 Saint-Priest France

TEL +33 (0)4 78 20 10 16

courrier@jielde.com

Full metal construction  
Articulated arms  
combinations with different  
lengths - Head D.100mm  
E14 socket, 25W max bulb

Construction entièrement  
métallique - Combinaison  
de bras articulés de  
différentes longueurs.  
Articulations réglables  
Réflecteur D.100 mm  
Douilles E14  
Ampoule 25W max.

Modèle : **SIGNAL**  
CLASSE II - E14/E12

IP20

**Max. 25W**  
**110-240V - 50/60Hz**

**Made in France**

874/2012

**Jieldé**

Ce luminaire est compatible avec des ampoules des classes énergétiques:

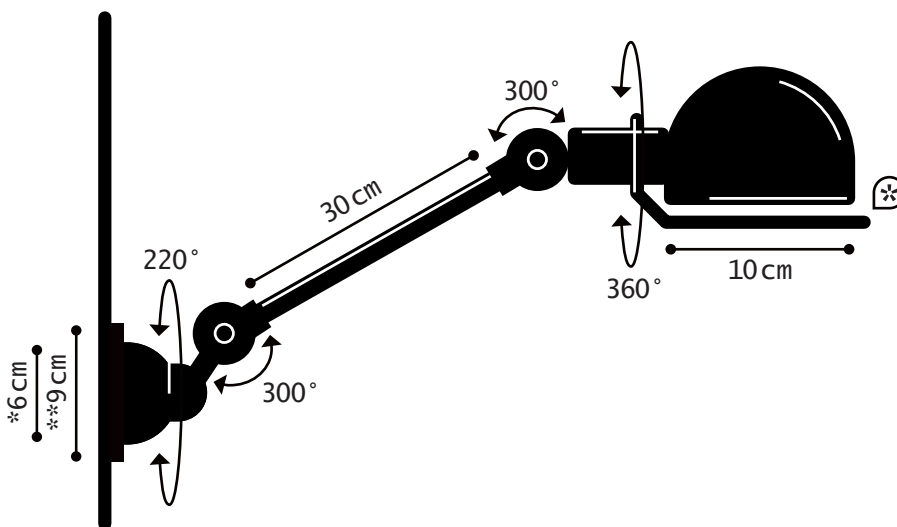
A+  
A\*  
A  
B  
C  
D  
E

This color chart allows to visualize approximately RAL colors. A perfect reproduction of colors is not possible either on screen nor in printing. Please refer to the original color charts RAL for an exact reproduction of colors.

La carte de couleur présentée permet de visualiser approximativement les couleurs RAL. Une reproduction parfaite des couleurs n'est pas réalisable ni sur écran ni en impression. Veuillez vous référer aux nuanciers RAL originaux pour une reproduction exacte des couleurs.

# SIGNAL® REF. SI301

TECHNICAL SHEET  
FICHE TECHNIQUE



## OPTION

- Switch | Interrupteur
  - Switch and/or Cordon | Interrupteur et/ou Cordon
- Switch position : Base | Position de l'interrupteur : Socle

## INCLUS

- Back plate | Rosace de fixation
- \* Circle handling | Cercle de manipulation

## WALL LAMP

### MATERIAL

Steel - Cast aluminium - Aluminium  
Porcelain (socket)

### WEIGHT

Net weight : 0.60kg  
Brut weight : 1.08kg

### DIMENSIONS

Head : 10cm without circle handling  
1 arm 30cm long  
\*ø60mm base to screw  
\*\*ø90mm back plate

### PACKAGING

51/23/21cm

## APPLIQUE MURALE

### MATERIAUX

Acier - Fonte d'aluminium - Aluminium  
Porcelaine (douille)

### POIDS

Poids net : 0.60kg  
Poids brut : 1.08kg

### DIMENSIONS

Réflecteur : 10cm hors cercle  
1 bras de 30cm  
\*Socle à visser ø60mm  
\*\*Rosace de fixation ø90mm

### PACKAGING

51/23/21cm

## COLOR CHART

### NUANCIER

Colors also available in MAT excepted 9006, CHR, ABR, NOM, CUM  
Couleurs également disponibles en MAT sauf 9006, CHR, ABR, NOM, CUM

<b>Mustard</b> Moutarde 1003	<b>Ivory</b> Ivoire 1015	<b>Sulfur Yellow</b> Jaune Soufre 1016	<b>Pearl Gold</b> Or Nacré 1036	<b>Orange</b> Orange 2004	<b>Burgundy</b> Bourgeois 3005	<b>Red</b> Rouge 3020	<b>Old Pink</b> Vieux Rose 3014
<b>Pink</b> Rose 4003	<b>Violet</b> Fuchsia Fuchsia Violet 4008	<b>Light Blue</b> Bleu Clair 5012	<b>Water Blue</b> Bleu d'Eau 5021	<b>Pastel Blue</b> Bleu Pastel 5024	<b>Olive Green</b> Gris Olive 6003	<b>Apple Green</b> Vert Pomme 6018	<b>Green Grass</b> Vert Herbe 6010
<b>Water Green</b> Vert d'Eau 6019	<b>Grey Khaki</b> Kaki Gris 7002	<b>Mouse Grey</b> Gris Souris 7005	<b>Granit Grey</b> Gris Granit 7026	<b>Chocolate</b> Chocolat 8017	<b>Silver Grey</b> Gris Argent 9006	<b>Black</b> Noir 9011	<b>Blue Sapphire</b> Bleu Saphir 5003
<b>White</b> Blanc BLC	<b>Vespa Green</b> Vert Vespa VEV	<b>Chrome</b> Chrome CHR		<b>Black Hammered</b> Martelé Noir NOM	<b>Copper Hammered</b> Martelé Cuivre CUM	<b>Pearl Beige</b> Beige Nacré 1035	