



Parc Origami
220, rue Ferdinand Perrier
69800 Saint-Priest France

TEL +33 (0)4 78 20 10 16

courrier@jielde.com

Construction is made metal - Articulated arms combinations with different lengths - E27 or E26 socket, bulb max. 60W.

Construction entièrement métallique - Combinaison de bras articulés de différentes longueurs. Articulations réglables. Douilles E27 ou E26, ampoule 60W maxi.

Modèle : **LOFT**
CLASSE I - E26/E27

IP20

Max. 60W
110-240V - 50/60Hz

Made in France

874/2012

Jieldé

Ce luminaire est compatible avec des ampoules des classes énergétiques:

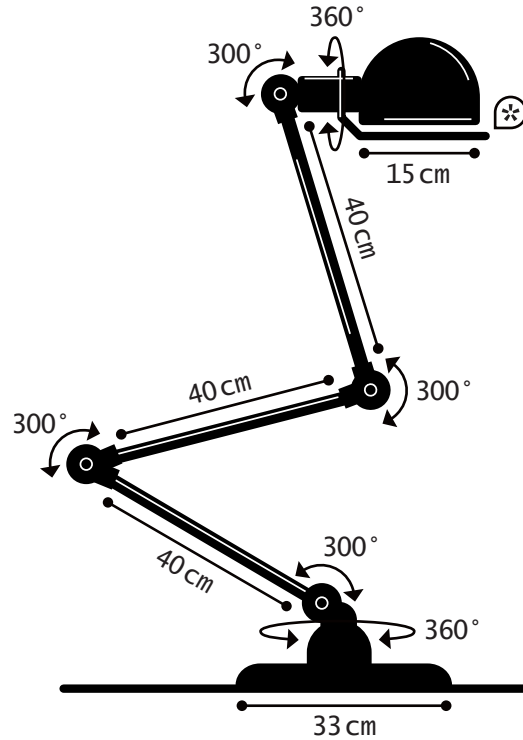
A+
A*
A
B
C
D
E

This color chart allows to visualize approximately RAL colors. A perfect reproduction of colors is not possible either on screen nor in printing. Please refer to the original color charts RAL for an exact reproduction of colors.

La carte de couleur présentée permet de visualiser approximativement les couleurs RAL. Une reproduction parfaite des couleurs n'est pas réalisable ni sur écran ni en impression. Veuillez vous référer aux nuanciers RAL originaux pour une reproduction exacte des couleurs.

LOFT[®] REF. D9403

TECHNICAL SHEET FICHE TECHNIQUE



- Cable : 2m - Plug : 2 poles + Ground
Câble : 2m - Fiche électrique mâle 2 pôles + Terre
- Switch position : Head | Position de l'interrupteur : Réflecteur
- * circle handling | Cercle de manipulation

FLOOR LAMP

MATERIAL

Steel - Cast aluminium
Porcelain (socket)
Cast iron base counterweight

WEIGHT

Net weight : 9.92kg
Brut weight : 12.06kg

DIMENSIONS

Head : 15cm
3 arms 40cm long
Ø330mm base

PACKAGING

64/39/38 cm

LAMPADAIRE

MATERIAUX

Acier - Fonte d'aluminium
Porcelaine (douille)
Contrepoids en fonte

POIDS

Poids net : 9.92kg
Poids brut : 12.06kg

DIMENSIONS

Réflecteur : 15cm
3 bras de 40cm
Base Ø330mm

PACKAGING

64/39/38 cm

COLOR CHART

NUANCIER

Colors also available in MAT excepted 9006, CHR, ABR, NOM, CUM
Couleurs également disponibles en MAT sauf 9006, CHR, ABR, NOM, CUM

Mustard Moutarde 1003	Ivory Ivoire 1015	Sulfur Yellow Jaune Soufre 1016	Pearl Gold Or Nacré 1036	Orange Orange 2004	Burgundy Bourgeois 3005	Red Rouge 3020	Old Pink Vieux Rose 3014
Pink Rose 4003	Violet Fuchsia Fuchsia Violet 4008	Light Blue Bleu Clair 5012	Water Blue Bleu d'Eau 5021	Pastel Blue Bleu Pastel 5024	Olive Green Gris Olive 6003	Apple Green Vert Pomme 6018	Green Grass Vert Herbe 6010
Water Green Vert d'Eau 6019	Grey Khaki Kaki Gris 7002	Mouse Grey Gris Souris 7005	Granit Grey Gris Granit 7026	Chocolate Chocolat 8017	Silver Grey Gris Argent 9006	Black Noir 9011	Blue Sapphire Bleu Saphir 5003
White Blanc BLC	Vespa Green Vert Vespa VEV	Chrome Chrome CHR	Brushed Steel Acier Brossé ABR	Black Hammered Martelé Noir NOM	Copper Hammered Martelé Cuivre CUM	Pearl Beige Beige Nacré 1035	