



Parc Origami
220, rue Ferdinand Perrier
69800 Saint-Priest France

TEL +33 (0)4 78 20 10 16

courrier@jielde.com

Full metal construction
Articulated arms
combinations with different
lengths - Head D.190mm
E14 socket, 25W max bulb

Construction entièrement
métallique - Combinaison
de bras articulés de
différentes longueurs.
Articulations réglables
Abat-jour D.190 mm
Douilles E14
Ampoule 25W max.

Modèle : **AICLER**
CLASSE II - E14/E12

IP20

Max. 25W
110-240V - 50/60Hz

Made in France

874/2012

Jieldé

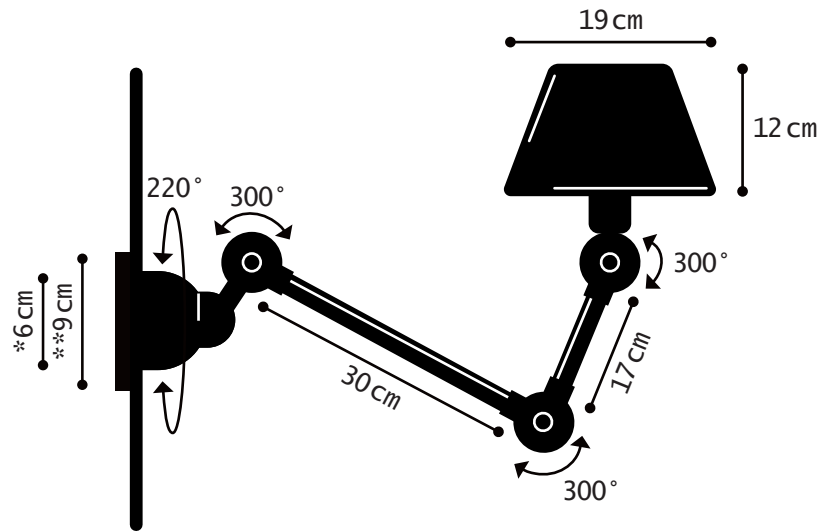
Ce luminaire est compatible avec des ampoules des classes énergétiques:

This color chart allows to visualize approximately RAL colors. A perfect reproduction of colors is not possible either on screen nor in printing. Please refer to the original color charts RAL for an exact reproduction of colors.

La carte de couleur présentée permet de visualiser approximativement les couleurs RAL. Une reproduction parfaite des couleurs n'est pas réalisable ni sur écran ni en impression. Veuillez vous référer aux nuanciers RAL originaux pour une reproduction exacte des couleurs.

AICLER® REF. AID371

TECHNICAL SHEET
FICHE TECHNIQUE



OPTION

- Switch | Interrupteur
 - Switch and/or Cordon 2m | Interrupteur et/ou Cordon 2m
- Switch position : Base | Position de l'interrupteur : Socle

INCLUS

- Back plate | Rosace de fixation

WALL LAMP

MATERIAL

Steel - Cast aluminium - Aluminium
Porcelain (socket)

WEIGHT

Net weight : 0.8kg
Brut weight : 1.22kg

DIMENSIONS

Head : 19cm
1 arm 30cm + 1 arm 17cm long
*ø60mm base to screw
**ø90mm back plate

PACKAGING

31/22/46 cm

APPLIQUE MURALE

MATERIAUX

Acier - Fonte d'aluminium - Aluminium
Porcelaine (douille)

POIDS

Poids net : 0.8kg
Poids brut : 1.22kg

DIMENSIONS

Réflecteur : 19cm
1 bras de 30cm + 1 bras de 17cm
*socle à visser ø60mm
**Rosace de fixation ø90mm

PACKAGING

31/22/46 cm

COLOR CHART

NUANCIER

Colors also available in MAT excepted 9006, CHR, ABR, NOM, CUM
Couleurs également disponibles en MAT sauf 9006, CHR, ABR, NOM, CUM

Mustard Moutarde 1003	Ivory Ivoire 1015	Sulfur Yellow Jaune Soufre 1016	Pearl Gold Or Nacré 1036	Orange Orange 2004	Burgundy Bourgeois 3005	Red Rouge 3020	Old Pink Vieux Rose 3014
Pink Rose 4003	Violet Fuchsia Fuchsia Violet 4008	Light Blue Bleu Clair 5012	Water Blue Bleu d'Eau 5021	Pastel Blue Bleu Pastel 5024	Olive Green Gris Olive 6003	Apple Green Vert Pomme 6018	Green Grass Vert Herbe 6010
Water Green Vert d'Eau 6019	Grey Khaki Kaki Gris 7002	Mouse Grey Gris Souris 7005	Granit Grey Gris Granit 7026	Chocolate Chocolat 8017	Silver Grey Gris Argent 9006	Black Noir 9011	Blue Sapphire Bleu Saphir 5003
White Blanc BLC	Vespa Green Vert Vespa VEV	Chrome Chrome CHR		Black Hammered Martelé Noir NOM	Copper Hammered Martelé Cuivre CUM	Pearl Beige Beige Nacré 1035	