



Parc Origami  
220, rue Ferdinand Perrier  
69800 Saint-Priest France

TEL +33 (0)4 78 20 10 16

courrier@jielde.com

Full metal construction  
Articulated arms  
combinations with different  
lengths - Head D.190mm  
E14 socket, 25W max bulb

Construction entièrement  
métallique - Combinaison  
de bras articulés de  
différentes longueurs.  
Articulations réglables  
Abat-jour D.190 mm  
Douilles E14  
Ampoule 25W max.

Modèle : **AICLER**  
CLASSE II - E14/E12

IP20

**Max. 25W**  
**110-240V - 50/60Hz**

**Made in France**

874/2012

**Jieldé**

Ce luminaire est compatible avec des ampoules des classes énergétiques:

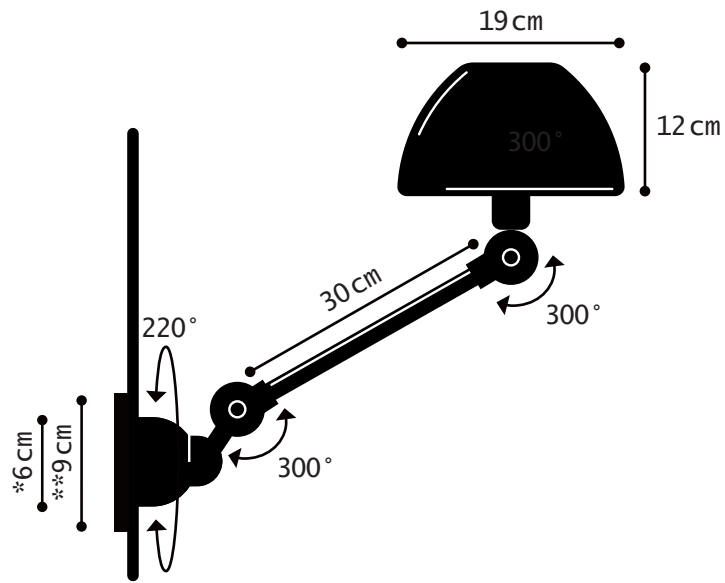
A+  
A\*  
A  
B  
C  
D  
E

This color chart allows to visualize approximately RAL colors. A perfect reproduction of colors is not possible either on screen nor in printing. Please refer to the original color charts RAL for an exact reproduction of colors.

La carte de couleur présentée permet de visualiser approximativement les couleurs RAL. Une reproduction parfaite des couleurs n'est pas réalisable ni sur écran ni en impression. Veuillez vous référer aux nuanciers RAL originaux pour une reproduction exacte des couleurs.

# AICLER<sup>®</sup> REF. AIC301

TECHNICAL SHEET  
FICHE TECHNIQUE



### OPTION

- Switch | Interrupteur
  - Switch and/or Cordon 2m | Interrupteur et/ou Cordon 2m
- Switch position : Base | Position de l'interrupteur : Socle

### INCLUS

- Back plate | Rosace de fixation

### WALL LAMP

#### MATERIAL

Steel - Cast aluminium - Aluminium  
Porcelain (socket)

#### WEIGHT

Net weight : 0.74kg  
Brut weight : 1.16kg

#### DIMENSIONS

Shade : 19cm  
1 arm 30cm long  
\*ø60mm base to screw  
\*\*ø90mm back plate

#### PACKAGING

31/22/46 cm

### APPLIQUE MURALE

#### MATERIAUX

Acier - Fonte d'aluminium - Aluminium  
Porcelaine (douille)

#### POIDS

Poids net : 0.74kg  
Poids brut : 1.16kg

#### DIMENSIONS

Abat-jour : 19cm  
1 bras de 30cm  
\*Socle à visser ø60mm  
\*\*Rosace de fixation ø90mm

#### PACKAGING

31/22/46 cm

### COLOR CHART

#### NUANCIER

Colors also available in MAT excepted 9006, CHR, ABR, NOM, CUM  
Couleurs également disponibles en MAT sauf 9006, CHR, ABR, NOM, CUM

Mustard Moutarde 1003	Ivory Ivoire 1015	Sulfur Yellow Jaune Soufre 1016	Pearl Gold Or Nacré 1036	Orange Orange 2004	Burgundy Bourgeois 3005	Red Rouge 3020	Old Pink Vieux Rose 3014
Pink Rose 4003	Violet Fuchsia Fuchsia Violet 4008	Light Blue Bleu Clair 5012	Water Blue Bleu d'Eau 5021	Pastel Blue Bleu Pastel 5024	Olive Green Gris Olive 6003	Apple Green Vert Pomme 6018	Green Grass Vert Herbe 6010
Water Green Vert d'Eau 6019	Grey Khaki Kaki Gris 7002	Mouse Grey Gris Souris 7005	Granit Grey Gris Granit 7026	Chocolate Chocolat 8017	Silver Grey Gris Argent 9006	Black Noir 9011	Blue Sapphire Bleu Saphir 5003
White Blanc BLC	Vespa Green Vert Vespa VEV	Chrome Chrome CHR		Black Hammered Martelé Noir NOM	Copper Hammered Martelé Cuivre CUM	Pearl Beige Beige Nacré 1035	